



*Duermo bien, me siento Flex*



## INSTRUCTIVO DE ARMADO PARA TU CAMA

Estás a un paso de disfrutar un mejor descanso. Ahora solo te falta armar la base y colocar el colchón. Su práctico diseño europeo requiere un proceso de armado simple. A continuación te explicamos el paso a paso. Manos a la obra!

Tu Kit Incluye:

<b>Bases de 1 ó 1,5 Plaza</b>	<b>Base de 2 Plazas Normal</b>	<b>Base de 2 Plazas B/D, King o Super King</b>
<ul style="list-style-type: none"><li>• 8 Tornillos Spark</li><li>• 4 Pernos Cocina 1/4"</li><li>• 4 Golillas Plana 1/4"</li><li>• 4 Patas</li></ul>	<ul style="list-style-type: none"><li>• 10 Tornillos Spark</li><li>• 5 Pernos Cocina 1/4"</li><li>• 5 Golillas Plana 1/4"</li><li>• 5 Patas</li></ul>	<ul style="list-style-type: none"><li>• 28 Tornillos Spark</li><li>• 8 Pernos Cocina 1/4"</li><li>• 8 Golillas Plana 1/4"</li><li>• 2 Pletinas</li><li>• 8 Patas</li></ul>

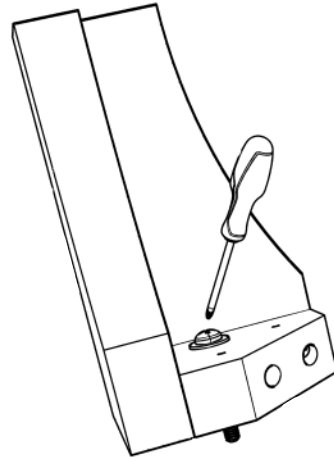
# INSTRUCCIONES DE ARMADO

1

Ubícate en una zona despejada y lisa donde quieras instalar la cama. Coloca la base tendida en el piso e invertida, o sea con la parte donde va el colchón apoyada en el suelo (La identificarás porque lleva la tela antideslizante, porosa al tacto)

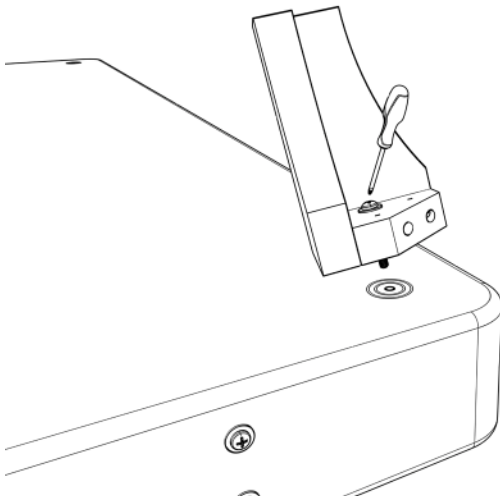
2

Colocar el perno cocina con la golilla en el orificio central de la pata.



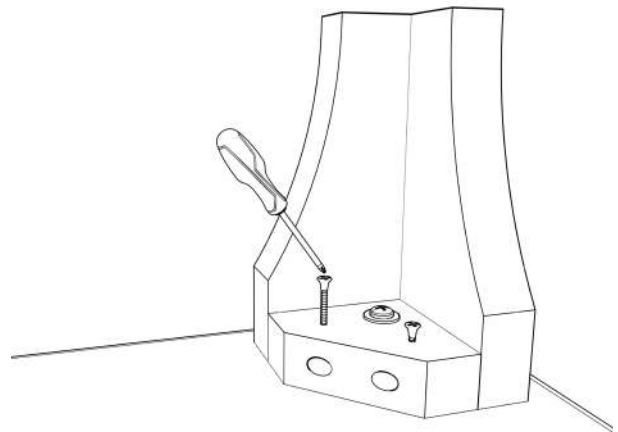
3

Ubicar la pata con el perno, en el orificio de la base que viene marcado por el sticker.



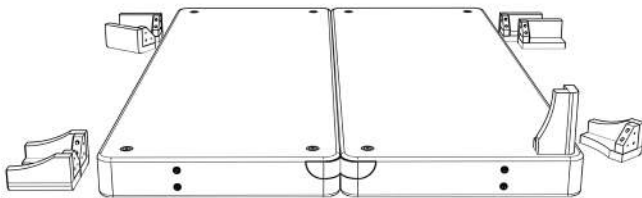
4

Inserta los tornillos Spark para mayor ajuste.



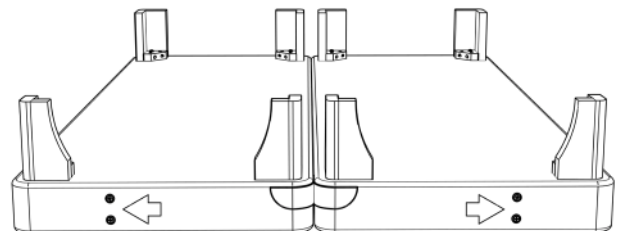
# 5

Repetir este paso en todas las patas.  
Nota: Para las bases con patas Caoba (Modelo Resten), las cuadradas van en la cabecera (Parte donde van los pernos de la base) y las que tienen diseño en la piceira.



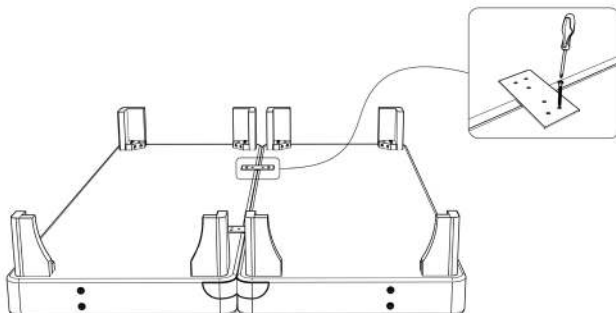
# 6

Si tu base es dividida, se debes tener en cuenta que los pernos en la cabecera para el ajuste del respaldo queden hacia el lado externo, ambos en el mismo lado.



# 7

Posicionar las pletinas en la unión de la base (Esta unión se encuentra a 30 cm de cada borde en el largo de la base), fijándola con la ayuda de los tornillos Spark en la parte central de dicha unión. Cada pletina se fija con 6 tornillos.



# 8

Dar vuelta a la base, ubica el colchón y ya estará lista para usar.

